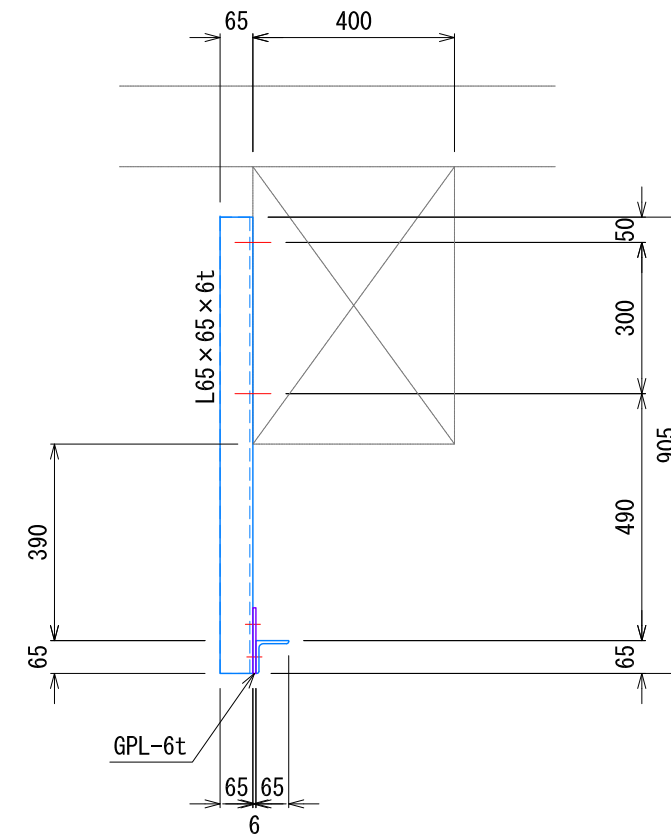
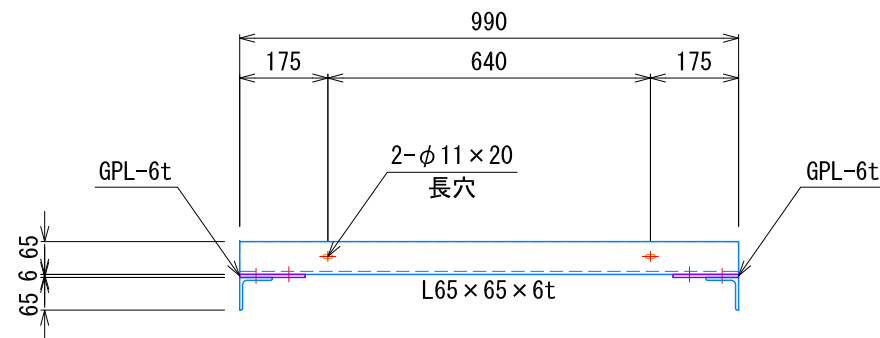


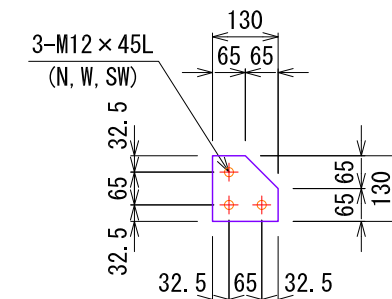
正面図



側面図



A-A 矢視図



ガセットプレート (PL-6t)  
製作数：2枚

株式会社 ヤマザキマテックス  
TEL 022 (388) 7783 FAX 022 (254) 7771

品名	耐震架台				函体	出図
					扉	変更
製作数	尺度	製図	第三角法 mm	内・外面	溶融亜鉛メッキ	図番