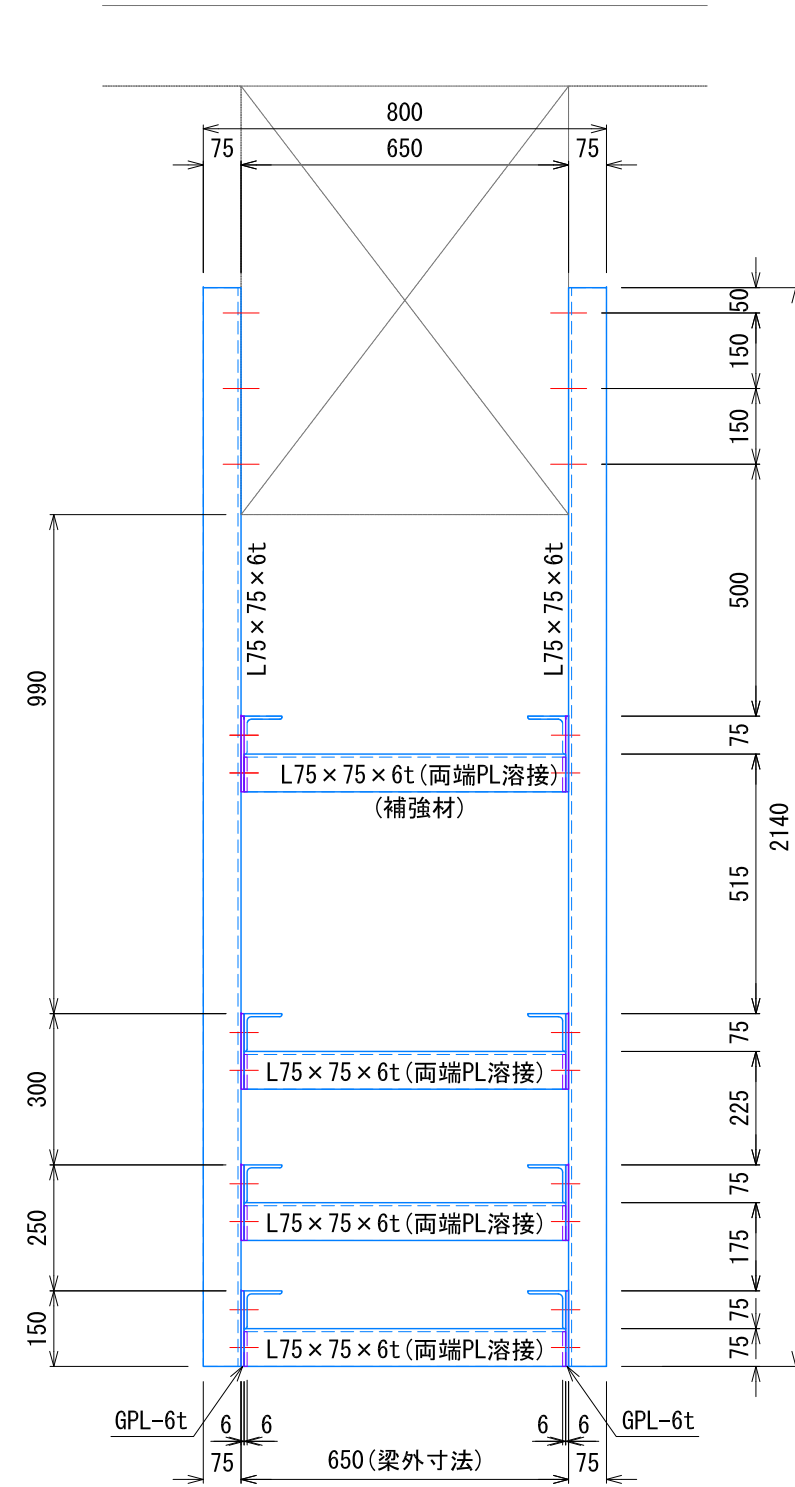
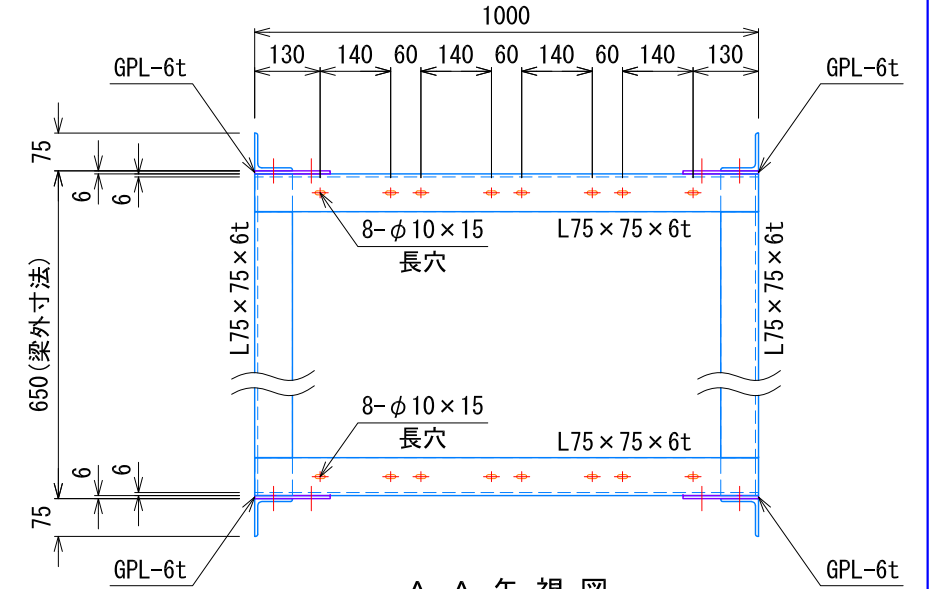


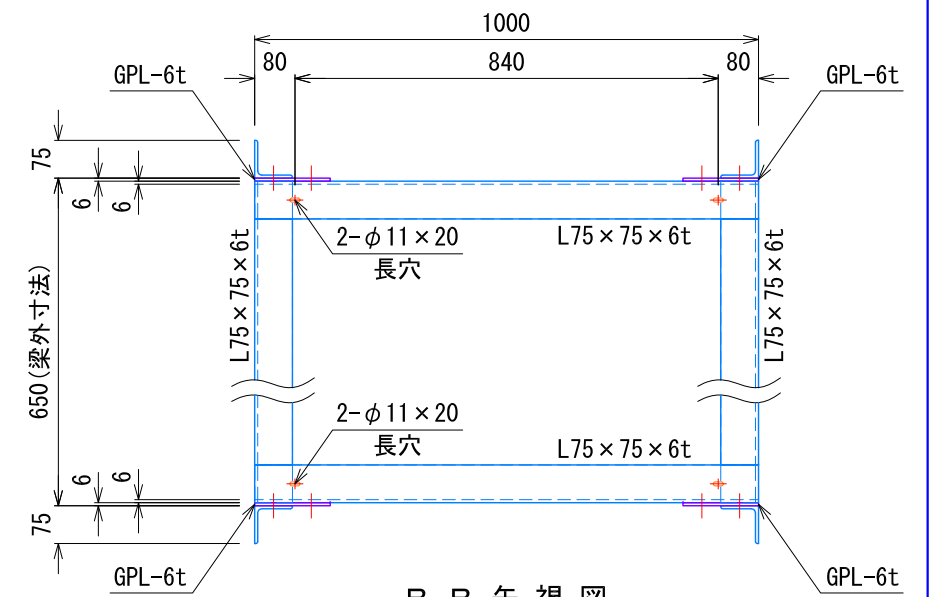
正面図



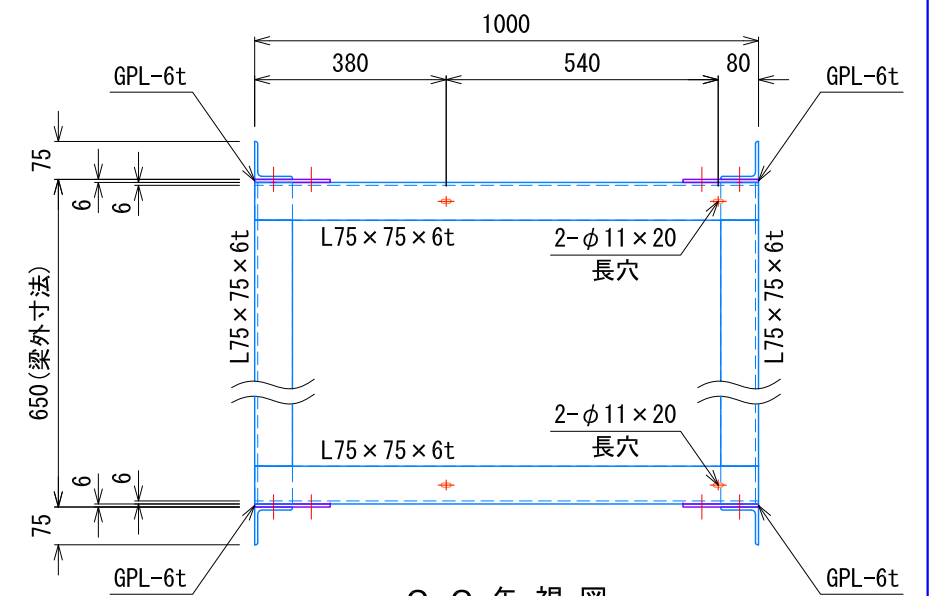
側面図



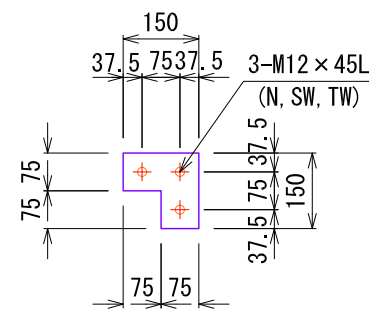
A-A 矢视图



B-B 矢视图



C-C 矢视图



ガセットプレート (PL-6t)
製作数 : 16枚

株式会社 ヤマザキマテックス
TEL 022(388)7783 FAX 022(254)7771

品名	耐震架台			函体	出図
製作数	尺度	製図	第三角法 mm	内・外面	変更
				溶融亜鉛メッキ	図番