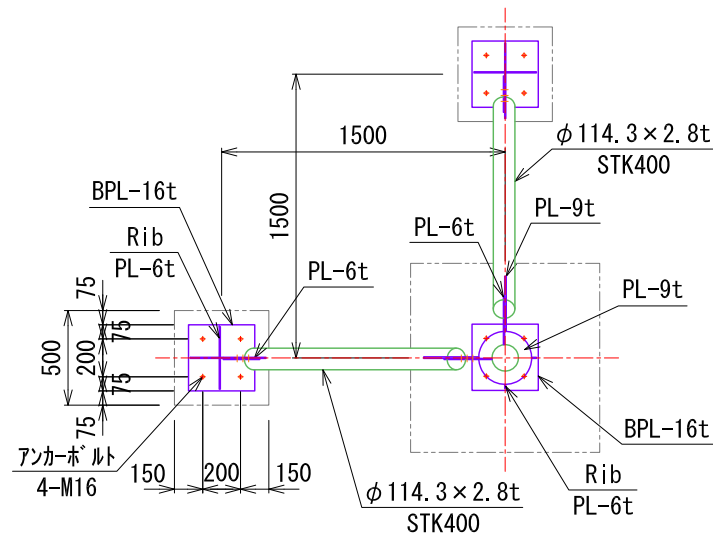
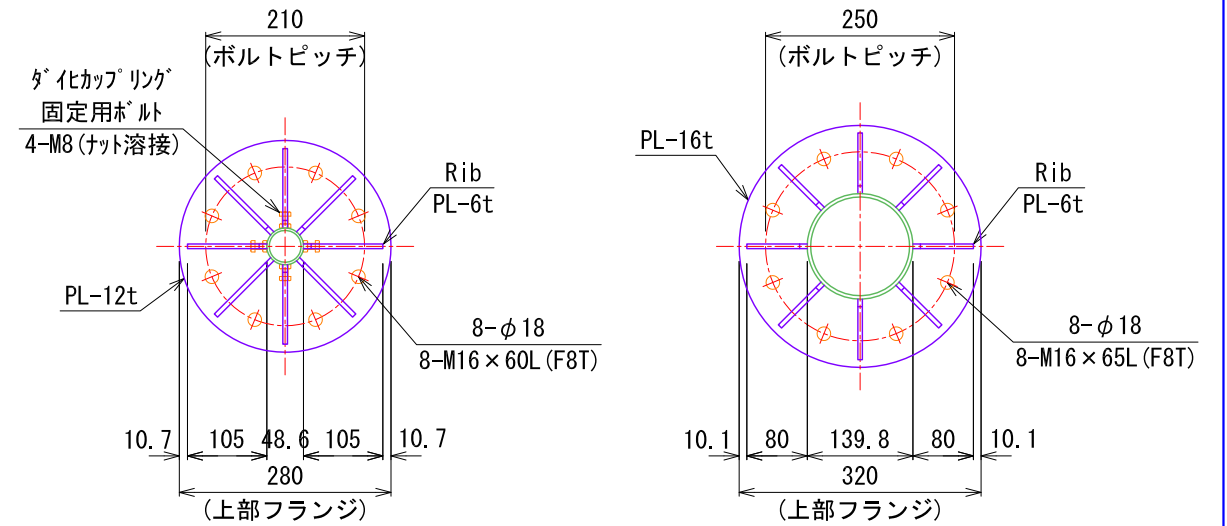


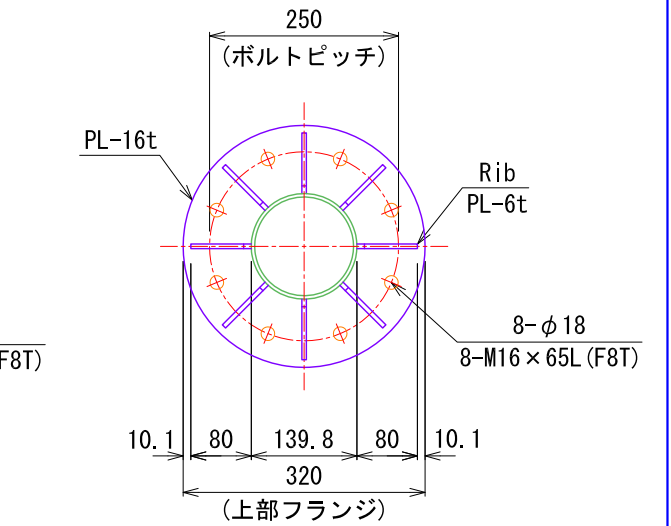
空中線支持柱立面図



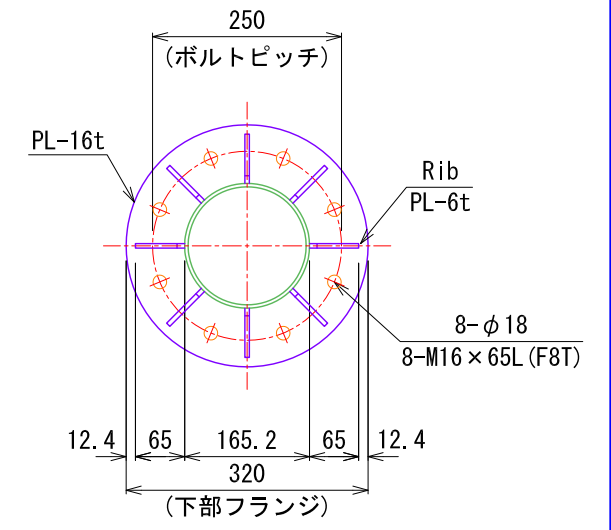
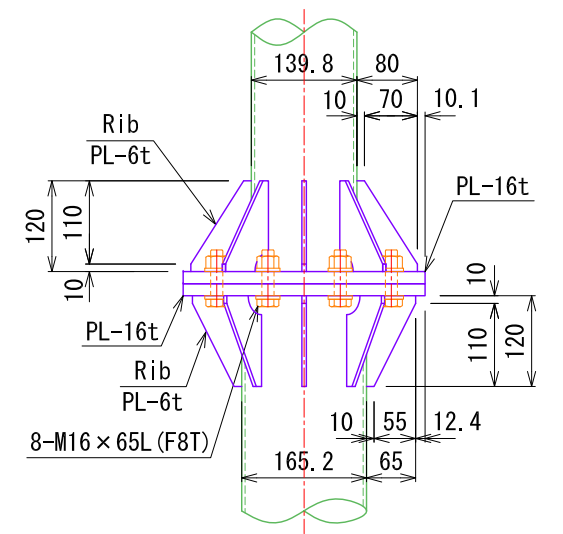
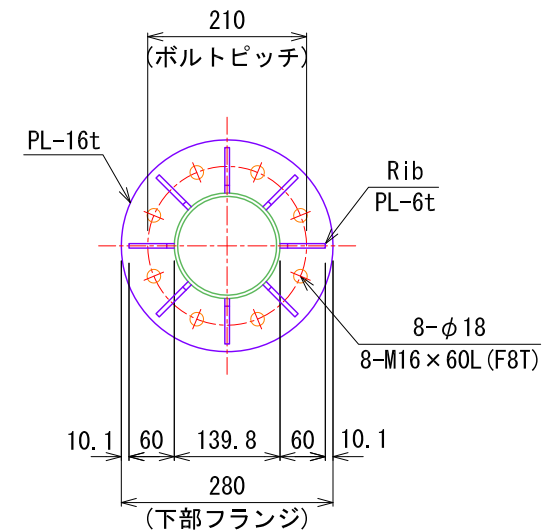
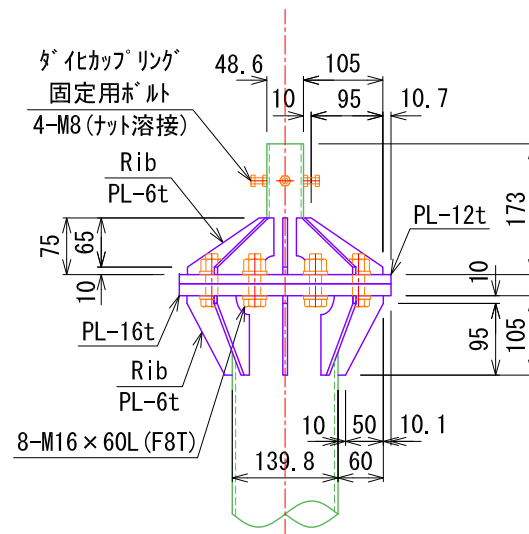
空中線支持柱平面図



A部詳細図



B部詳細図



- ※ アンテナ支持柱の材質は、STK400とする。
- ※ 構造部材の接合に使用するボルトは、溶融亜鉛メッキ高力ボルト (F8T) とし、二次接合においては、4.6Tとする。
- ※ 特記無き溶接は、隅肉全周溶接とする。
- ※ アンカーボルトについては、SUS304とする。
- ※ アンテナ支持柱の表面処理については、溶融亜鉛メッキHDZ55、ボルトについては、HDZ35とする。

株式会社 ヤマザキマテックス
TEL 022 (388) 7783 FAX 022 (254) 7771

品名	空中線支持柱詳細図				図体	出図
製作数	尺度	製図	第三角法 mm	内・外面	溶融亜鉛メッキ	変更
						図番