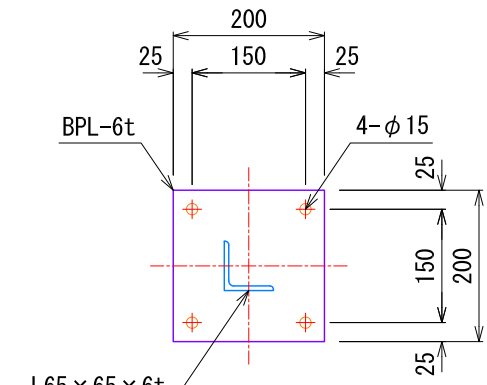
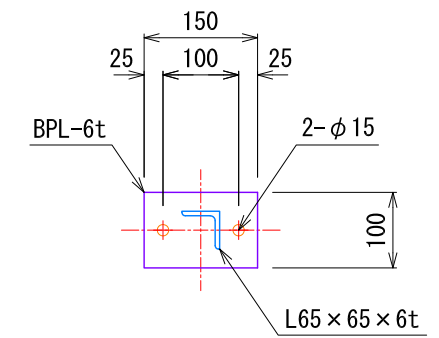


A-A 矢视图



B-B 矢视图



C-C 矢视图

正面图

侧面图

株式会社 ヤマザキマテックス

TEL 022(388)7783 FAX 022(254)7771

品名	点検架台				函体	出図
製作数	尺度	製図	第三角法 mm	内・外面	溶融亜鉛メッキ	変更
						図番